

Haapsalu Uksetehase ASMasti 8 , Uuemõisa
90401 Lääne Maakond

KMKR: EE 100396999

Reg.Nr: 10037240

Telefon:472 0800

Faks: 472 0802(3)

Seismajäänud

Telefon:

Faks :

Hinnapakumine

Nr. HP310164

LEHT : 1

Kuup.:

12.08.2020

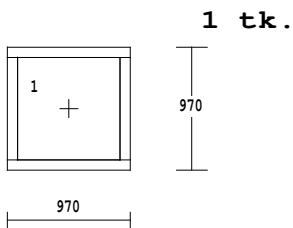
SEISMAJÄÄNUD

VAATED SEESTPOOLT!

NB! HINNAD KÄIBEMAKSUGA

Positsioon	Kogus	Kirjeldus	Tk. hind EUR	Kokku EUR
------------	-------	-----------	-----------------	--------------

1

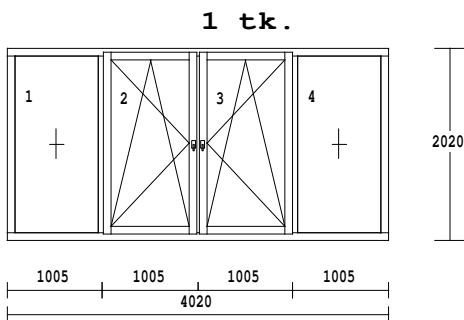


1-väljaline aken
arvutuslik $U_w(W/m^2K)$: 1.10
Avanemine: Mitteavanev
Profiil : IV68
Puit : Puit-alumiinium
Pakett :
1 x /3k4karSEL+4karSELargSWS $U=0,7$
Viimistlus: peits+lakk
Märkus : S:VC1635; V:alum.RAL 7024
LENGI SÜGAVUS 92 mm+alum
SOBIB LEILIRUUMI
Dim : 970 x 970

175,00

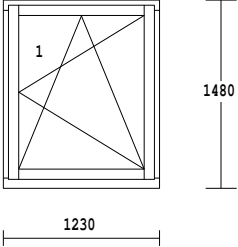
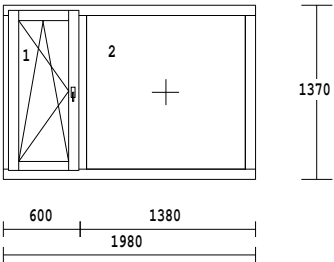
175,00

2



4-väljaline aken
arvutuslik $U_w(W/m^2K)$: 1.40
Avanemine:
Mitteavanev
Pöördkald lükand vasak PATIO
Pöördkald lükand parem PATIO
Mitteavanev
Profiil : IV68
Puit : Puit-alumiinium
Pakett :
4 x /3K4kar+4+4kar.sel.arg
Viimistlus: valge värv 9010
Veenina: ALU-RAL 9016 Valge
Märkus : Sees valge, väljas valge
alumm
LENGI SÜGAVUS 92 mm+alum
karast. klaas sees ja väljas
soon lengis ; $U_w(W/m^2K)$ 0,81
LÜKANDAKEN PATIO S

Järgmisele:**175,00**

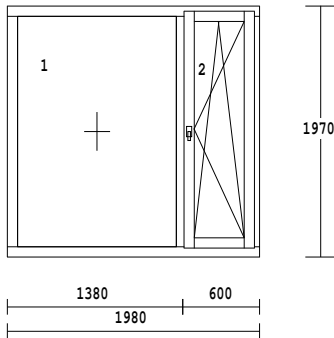
Positsioon	Kogus	Kirjeldus	Tk. hind EUR	Kokku EUR
			Järgmisele	175,00
		Dim : 4020 x 2020	1.900,00	1.900,00
3	1 tk.	 <p>1-väljaline aken arvutuslik $U_w(W/m^2K)$: 1.20 Avanemine: Pöörd-kald parem DKR Profiil : IV68 Puit : 3-kihil.liimpuit Pakett : 1 x /3k4SEL+4+4SEL.arg.SWS $U=0,8$ Viimistlus: valge värv 9010 Veenina: ALU-RAL 9016 Valge Märkus : s/v valge värv RAL 9010 $U_w(W/m^2K)$ 1,1 LENGI SÜGAVUS 78 mm; kaal 100 kg lam.klaas Dim : 1230 x 1480</p>	275,00	275,00
4	2 tk.	 <p>2-väljaline aken arvutuslik $U_w(W/m^2K)$: 1.30 Avanemine: Pöörd-kald vasak DKL Mitteavanev Profiil : IV68 Puit : Puit-alumiinium Pakett : 2 x /3k4+4SEL.arg.SWS $U=1,05$ Viimistlus: eritooniga värv Veenina: ALU-RAL : Erivärv Märkus : s: must värv RAL 9011 v: must alumiinium RAL 9011 LENGI SÜGAVUS 92mm+alu;kaal 107 kg $U_w(W/m^2K)$ 0,8 Dim : 1980 x 1370</p>	360,74	721,48
			Järgmisele:	3.071,48

Positsioon	Kogus	Kirjeldus	Tk. hind EUR	Kokku EUR
------------	-------	-----------	-----------------	--------------

Järgmisele 3.071,48

5

2 tk.

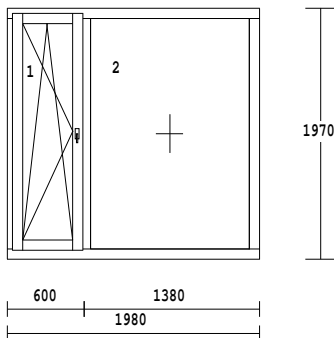


2-väljaline aken
 arvutuslik $U_w(W/m^2K)$: 1.30
 Avanemine: Mitteavanev
 Pöörd-kald parem DKR
 Profiil : IV68
 Puit : Puit-alumiinium
 Pakett :
 2 x /3k4+4SEL.arg.SWS $U=1,05$
 /Karastatud 4 mm
 /Karastatud 4 mm
 Viimistlus: eritooniga värv
 Veenina: ALU-RAL : Erivärv
 Märkus : s: must värv RAL 9011
 v: must alumiinium RAL 9011
 LENGI SÜGAVUS 92mm+alu;kaal 150 kg
 $U_w(W/m^2K)$ 0,76
 Dim : 1980 x 1970

543,62 1.087,24

6

2 tk.



2-väljaline aken
 arvutuslik $U_w(W/m^2K)$: 1.30
 Avanemine: Pöörd-kald vasak DKL
 Mitteavanev
 Profiil : IV68
 Puit : Puit-alumiinium
 Pakett :
 2 x /3k4+4SEL.arg.SWS $U=1,05$
 /Karastatud 4 mm
 /Karastatud 4 mm
 Viimistlus: eritooniga värv
 Veenina: ALU-RAL : Erivärv
 Märkus : s: must värv RAL 9011
 v: must alumiinium RAL 9011
 LENGI SÜGAVUS 92mm+alu;kaal 150 kg
 $U_w(W/m^2K)$ 0,76
 Dim : 1980 x 1970

543,62 1.087,24

Summa KOKKU

5.245,96

=====