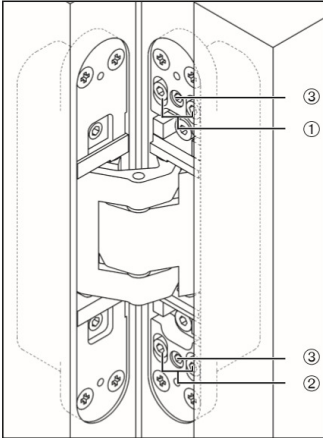


TECTUS TE 340 3D

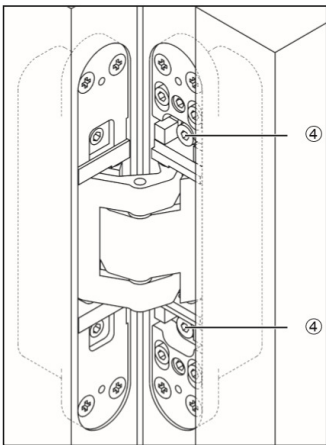
Piilosaranajärjestelmä suorareunaisiin oviin

sujuva 3D säätö (4 mm kuusiokoloavaimella)



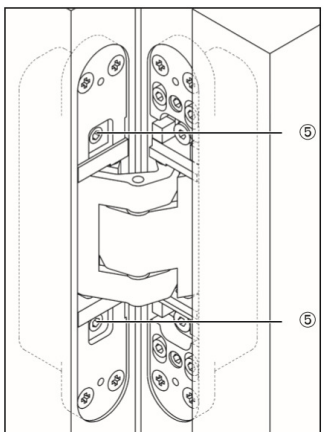
Korkeuden säätö ± 3 mm

- Löysää hieman kiinnitysruuveja ①+②
- Säädä ovi alemman korkeudensäätöruuvien ③ avulla oikeaan asentoon (väännä ylempää ruuvia päinvastaiseen suuntaan)
- Kiristä kiinnitysruuvit ①
- Vapauta alempi korkeuden säätöruuvi ③
- Kiristä kiinnitysruuvit ②



Tiivistyspaineen säätö ± 1 mm

- Löysää hieman kiinnitysruuveja ④
- Säädä oven paine sopivaksi
- Kiristä kiinnitysruuvit ④



Sivusäätö ± 3 mm

- Säädä säätötappeja ⑤ kuusiokoloavaimen avulla (4 mm)
- Väännä oikealle – ovi siirtyy saranoiden suuntaan (max. 3 mm)
- Väännä oikealle – ovi siirtyy saranoiden suuntaan (max. 3 mm)