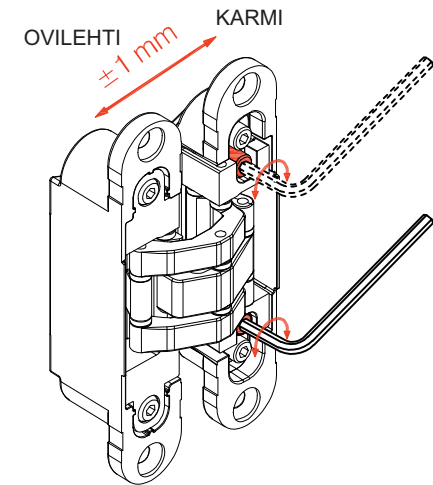
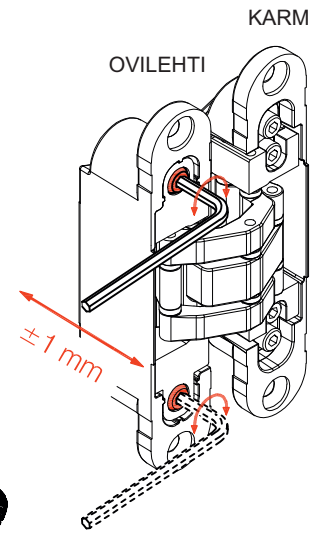
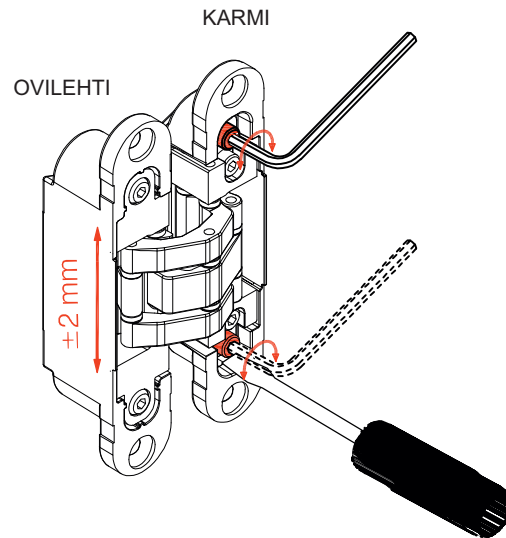
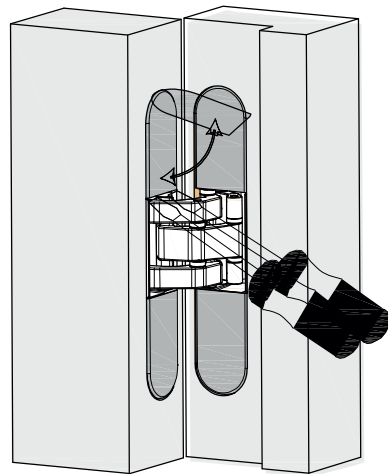
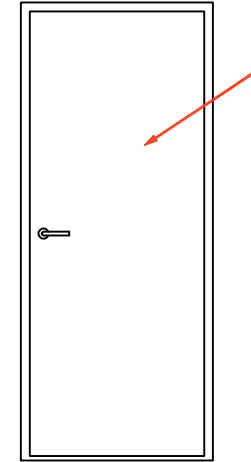
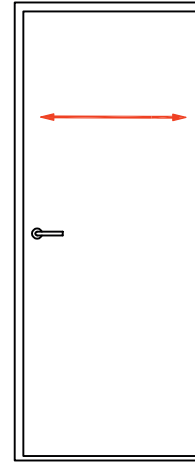
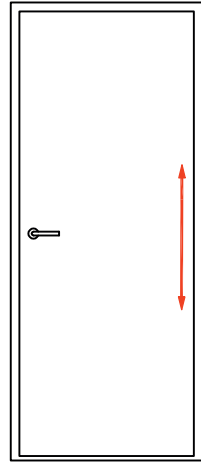


Säätöohje

OTLAV IN230120

Piilosaranat suorareunaisille oville



1. Irrota saranoiden koristekatteet. Huomio! Tulee irrottaa varoen, että katteet eivät vahingoitu. Helpottamiseksi paina tasapääruuvimeisseli katteen alle ulkosivujen kohdalta.

2. Korkeuden säätäminen. Löysää hieman kuvassa karmen puolella näytettyjä säätöpultteja 3 mm kuusiokoloavainta käyttäen. Siirrä ovilehteä sopivaan suuntaan. Helpottamiseksi voit painaa tasapääruuvimeisselin pään saranoiden rungon ja liikkuvan osan väliin ja asettaa kiilan ovilehden ja lattian väliin. Kiristä säätöpultit. (5-6 Nm voimalla).

3. Sivusuunnassa säätäminen. Väännä kuvassa ovilehden puolella näytettyjä kahta pulttia vuorotellen saadaksesi sopivat välit ovilehden ja karmen sivupuiden välille. Vääntämiseen sopii 3 mm kuusiokoloavain.

4. Syvyyden (tiivisteen jännityksen) säätäminen. Löysää hieman kuvassa karmen puolella näytettyjä säätöpultteja 3 mm kuusiokoloavainta käyttäen. Siirrä ovilehti karmen suhteen sopivaan syvyyteen. Kiristä säätöpultit. (5-6 Nm voimalla)