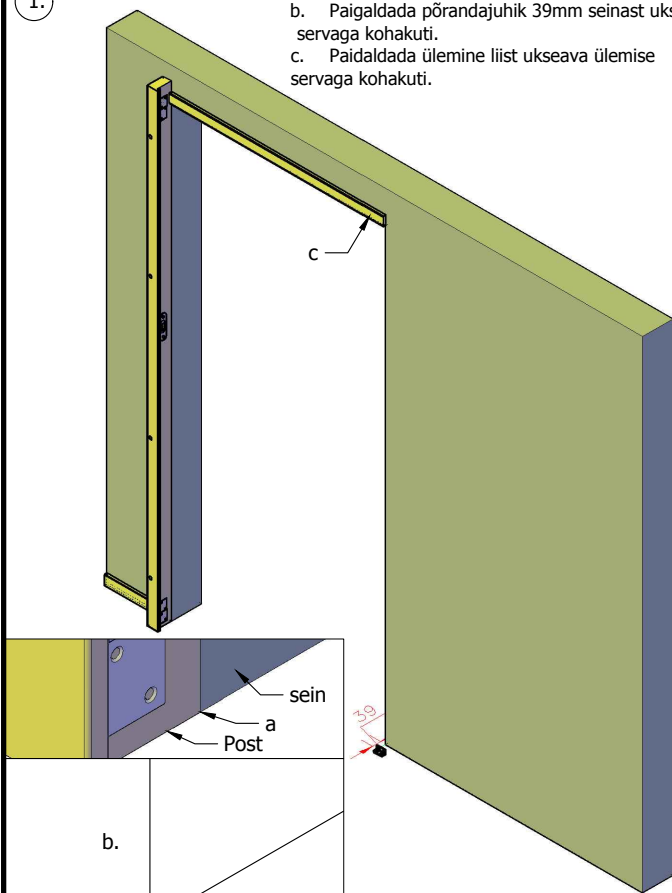
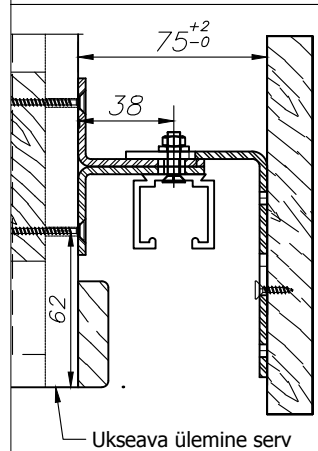
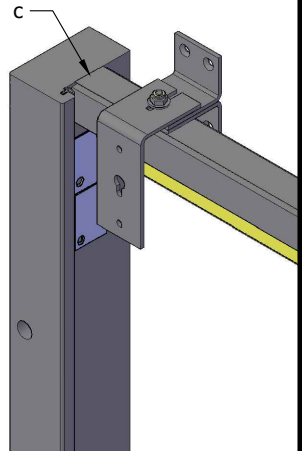
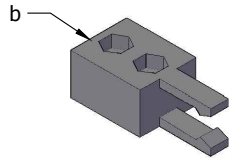
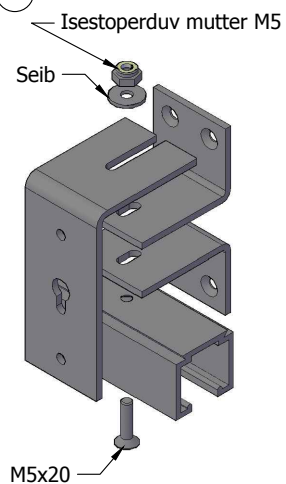


1.

- a. Paigaldada post ukseava servaga kohakuti.
- b. Paigaldada pörandajuhik 39mm seinast ukseava servaga kohakuti.
- c. Paigaldada ülemine liist ukseava ülemise servaga kohakuti.



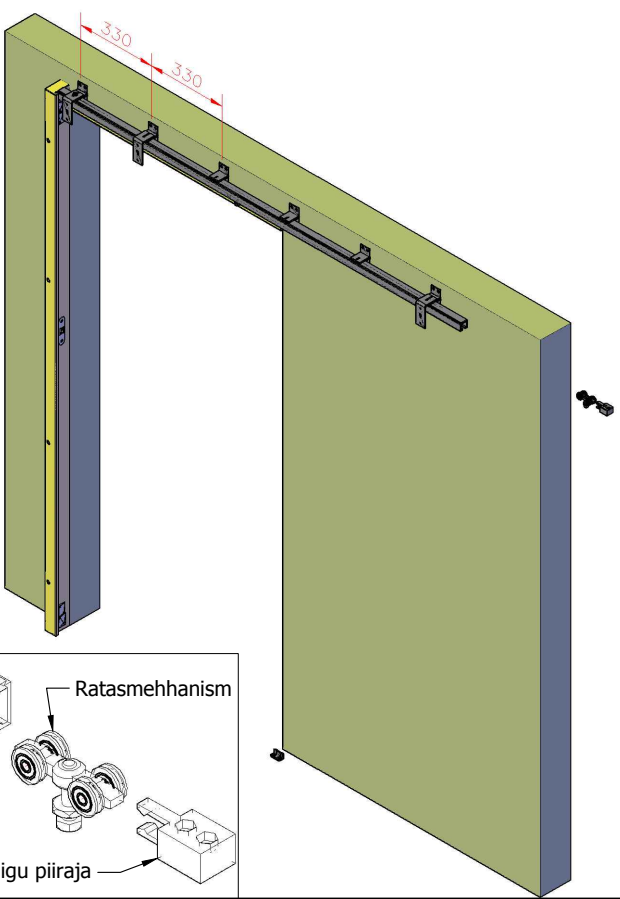
2.



- a. Paigaldada kinnitusklambrid siini külge. Siin peab jääma seinast 38mm ja peitelaua klamber mitte vähem kui 75mm.
- b. Lükata sulgemisepoolne käigu piiraja siini sisse
- c. Joondada siini ülemine tasapind posti ülemise otsaga.
- d. Märkida seinale ja puurida siini kinnituseks avad jälgides, et siin oleks rangelt loodis.

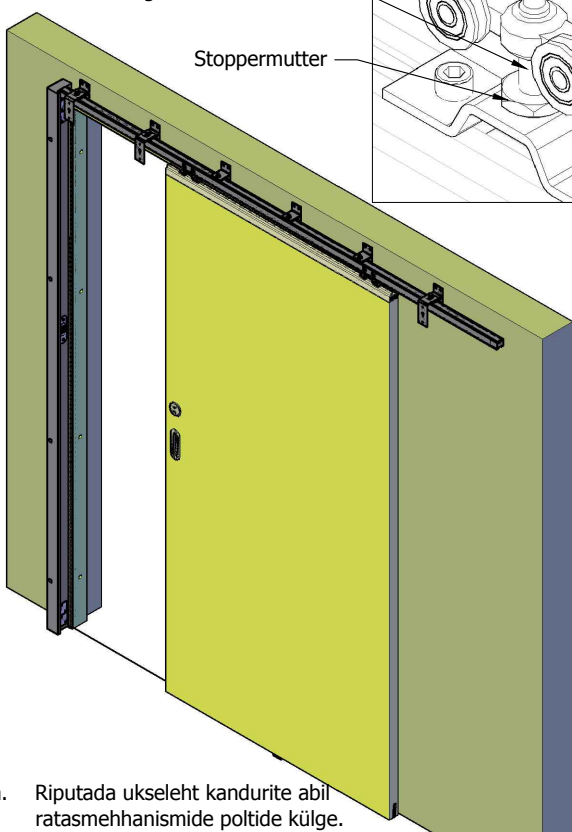
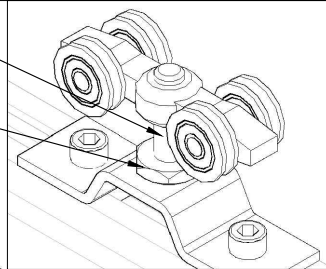
3.

- a. Lükata siini sisse ratasmehhanismid 2tk. ja avanemisepoolse käigu piiraja.
- b. Fikseerida käigu piiraja esialgu siini lõpus.

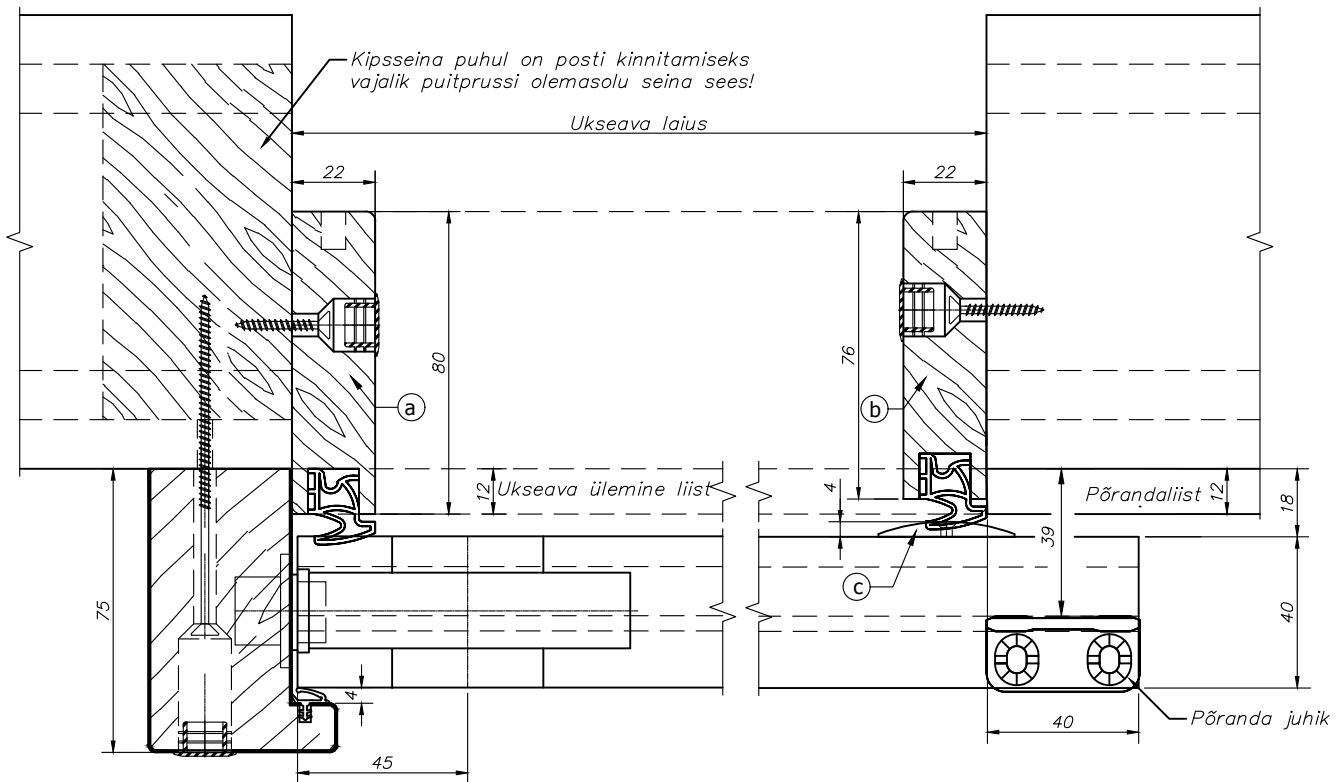


4.

- Kõrguse seadmise kruvi
- Stoppermutter



- a. Riputada ukseleht kandurite abil ratasmehhanismide poldide külge.
 - b. Reguleerida ratasmehhanismi poldide abil ukselehe ja pörandavaheliseks piluks 7,5mm.
 - c. Fikseerida stoppermutrid.
 - d. Seadistada siini sees olevad käigupiirajad.
- Sulgemisepoolne käigu piiraja ei tohi takistada ukselehe täieliku sulgumist vaid koos magnetitega aitama hoida ust suletud asendis.



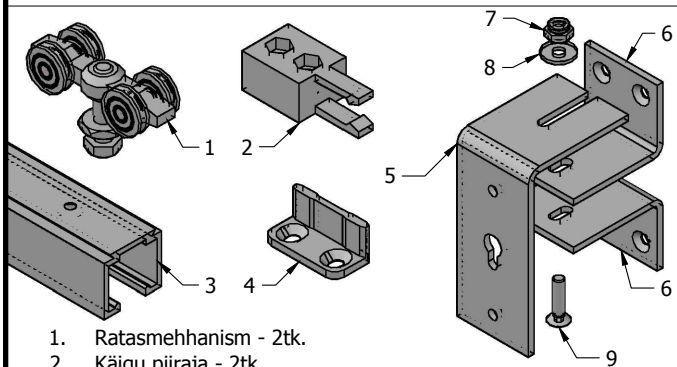
Paigaldada tihendiliistud.

4mm laiem liist (a) paigaldatakse sulgemise poolele, nii et ukselehe suletud asendis on tihend kontaktis ukselehega.

Kitsam liist (b) paigaldatakse avanemisepoolsesse ukseavasse nii et see ukse liikumisel ei puudutaks ukselehte. Tihendus tagab ukselehe külge kinnitatud alumiiniumliist (c), mis ukse suletud asendis asub tihendi kohal.

Kontrollida veelkord, et uks avaneb ja sulgub korrektselt!

Paigaldada peitelaud ja kinnitusavadesse korgid.



1. Ratasmehhanism - 2tk.
2. Käigu piiraja - 2tk.
3. Siini - 1tk.
4. Põrandajuhik - 1tk.
5. Peitelauakronstein*
6. Siini kinnituskronstein*
7. Iselukustuv mutter M5*
8. Seib M5*
9. Kruvi M5x20*

*kogus oleneb tellitava siini pikkusest

